

PATRIOT

ИНСТРУКЦИЯ ПО ЭКСПЛУАТАЦИИ

ПИЛА ЦИРКУЛЯРНАЯ

| CS 195 |

ВВЕДЕНИЕ	4
ОБЛАСТЬ ПРИМЕНЕНИЯ И НАЗНАЧЕНИЕ	5
ВНЕШНИЙ ВИД ЭЛЕКТРОИНСТРУМЕНТА	5
ТЕХНИЧЕСКИЕ ХАРАКТЕРИСТИКИ	6
ИНСТРУКЦИЯ ПО ТЕХНИКЕ БЕЗОПАСНОСТИ	7
КОНСТРУКТИВНЫЕ ОСОБЕННОСТИ	11
ПОДГОТОВКА И ПОРЯДОК РАБОТЫ	13
РЕКОМЕНДАЦИИ ПО ЭКСПЛУАТАЦИИ	15
ТЕХНИЧЕСКИЕ ОБСЛУЖИВАНИЕ	16
СРОК СЛУЖБЫ, УСЛОВИЯ ХРАНЕНИЯ, ТРАНСПОРТИРОВКИ И УТИЛИЗАЦИИ	17
КОМПЛЕКТАЦИЯ	18
ВОЗМОЖНЫЕ НЕИСПРАВНОСТИ И МЕТОДЫ ИХ УСТРАНЕНИЯ	19
РАСШИФРОВКА СЕРИЙНОГО НОМЕРА	20
ГАРАНТИЙНЫЙ ТАЛОН	21
ГАРАНТИЙНЫЕ ОБЯЗАТЕЛЬСТВА	21
АДРЕСА СЕРВИСНЫХ ЦЕНТРОВ	22

Благодарим Вас за приобретение электроинструмента торговой марки «PATRIOT».



ВНИМАНИЕ! Данная Инструкция содержит необходимую информацию, касающуюся работы и технического обслуживания электроинструмента PATRIOT. Внимательно ознакомьтесь с Инструкцией перед началом эксплуатации. Не допускайте людей не ознакомившихся с данным руководством к работе. Настоящая Инструкция является частью изделия и должна быть передана покупателю при его приобретении.

Информация, содержащаяся в Инструкции по эксплуатации, действительна на момент издания. Изготовитель оставляет за собой право вносить в конструкцию изменения, не ухудшающие характеристики инструмента, без предварительного уведомления.

Условия реализации

Розничная торговля инструментом и изделиями производится в магазинах, отделах и секциях магазинов, павильонах и киосках, обеспечивающих сохранность продукции, исключающих попадание воды. При совершении купли продажи лицо осуществляющее продажу товара, проверяет в присутствии покупателя внешний вид товара, его комплектность и работоспособность. По возможности производит отметку в гарантийном талоне, прикладывает гарантийный чек. Предоставляет информацию об организациях выполняющих монтаж, подключение, и адреса сервисных центров.

Данные по шуму и вибрации

Средний уровень звукового давления, L_{pa} , дБ(А)	97
Средний уровень звуковой мощности, L_{wa} , дБ(А)	108
Коэффициент неопределенности, К, дБ	2
Среднеквадратичное значение скорректированного виброускорения a_{rv} , m/s^2 :	2,5
Коэффициент неопределенности, К, m/s^2	1,5

ОБЛАСТЬ ПРИМЕНЕНИЯ И НАЗНАЧЕНИЕ

Область применения

Изделие предназначено для ручной или стационарной распиловки древесины хвойных и лиственных пород влажностью не более 50% и толщиной не более 65 мм. Допускается использование пилы (при применении соответствующего пильного диска с материалами из твердого состава) для распиловки фанеры, древесно и цементностружечных плит.

Область применения

Изделие предназначено для непродолжительных работ, в районах с умеренным климатом, с характерной температурой от +1°C до +40°C, относительной влажностью воздуха не более 80% и отсутствием прямого воздействия атмосферных осадков и чрезмерной запыленности воздуха.

ВНЕШНИЙ ВИД ЭЛЕКТРОИНСТРУМЕНТА (Рис. 1,2)

1. Основная рукоятка;
2. Дополнительная рукоятка;
3. Винт фиксации параллельного упора;
4. Шкала угла пропила;
5. Винт фиксации шкалы угла пропила;
6. Параллельный упор;
7. Стальная опорная плита;
8. Болт крепления пильного диска;

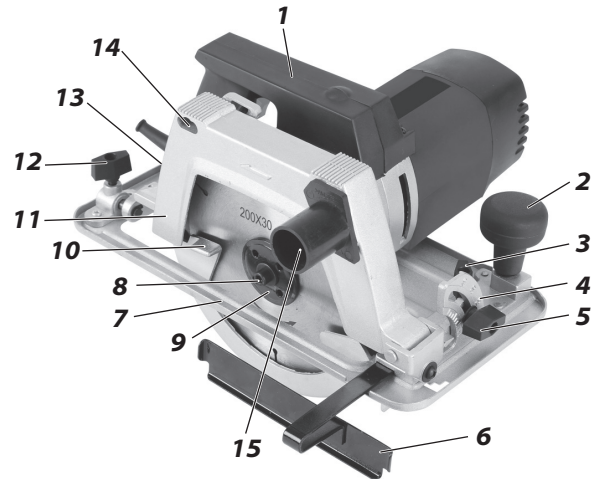


Рис. 1

9. Прижимной фланец;
10. Ручка подвижного защитного кожуха;
11. Неподвижный защитный кожух;
12. Винт фиксации угла пропила;
13. Место установки расклинивающего ножа;
14. Места для установки крепёжных струбцин;
15. Отверстие для отвода древесных опилок;

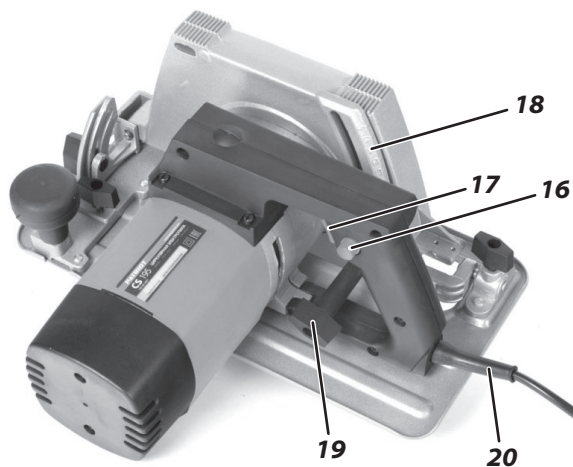


Рис. 2

- 16. Кнопка фиксации выключателя;
- 17. Выключатель;
- 18. Шкала глубины пропила;
- 19. Винт фиксации шкалы глубины пропила;
- 20. Электрический кабель.

ТЕХНИЧЕСКИЕ ХАРАКТЕРИСТИКИ

Модель	CS 195
Напряжение сети	220В~50Гц
Потребляемая мощность, Вт	1800
Размер пильного диска, мм	200x30
Количество зубьев	30
Скорость вращения вала, об/мин	5500
Макс. толщина пропила под 90°, мм	65
Макс. толщина пропила под 45°, мм	45
Стационарное положение	+
Прорезиненный морозостойкий кабель	+
Регулировка угла пропила без инструмента	+



ВНИМАНИЕ! Внешний вид и устройство инструмента могут отличаться от представленных в инструкции.

ИНСТРУКЦИЯ ПО ТЕХНИКЕ БЕЗОПАСНОСТИ

Запрещается использовать пилу

1. Во взрывоопасных помещениях или помещениях с химически агрессивной средой;
2. В условиях воздействия капель и брызг, а также на открытых площадках при атмосферных осадках;
3. При несоответствии характеристик электрической сети, имеющейся в месте подключения, следующим значениям: напряжение $220В \pm 10\%$ переменного тока с частотой 50Гц;
4. При неисправной электропроводке или электрической розетке, а так же если их токовые параметры ниже требуемых со стороны изделия (см. раздел *технические характеристики*);
5. Повреждение электрического кабеля или штепсельной вилки;
6. Искрение щеток на коллекторе;
7. Появление дыма/запаха характерного для горящей изоляции;
8. Вытекание смазки из вентиляционных прорезей/редуктора;
9. Появление нехарактерных звуков (*стука*);
10. Заедание нижнего защитного кожуха;
11. Поломки/трещины в защитных кожухах, деталях корпуса изделия или опорной плите;
12. Неисправность рабочего инструмента (*пильного диска*). Неисправный сменный/искривленный (*приводящий к биению*) диск, а также диск, внешний или посадочный диаметр которого не соответствует параметрам раздела «технические характеристики»;

Запрещается следующие действия с пилой

1. В процессе работы принудительно фиксировать в открытом положении защитный кожух;
2. Использовать любые абразивные круги;
3. Оставлять без надзора пилу, подключённую к электросети;
4. Работать с приставных лестниц.
5. Натягивать/перекручивать кабель, подвергать его нагрузкам.
6. Превышать предельно допустимую продолжительность работы.
7. Передавать пилу для эксплуатации лицам моложе 18 лет, либо лицам, не имеющим навыков работы с данным изделием, которые не прошли инструктаж по правилам безопасности и не прочитали данную Инструкцию.

Общие правила техники безопасности

1. Учитывайте влияние окружающей среды:
 - а) Не подвергайте пилу воздействию атмосферных осадков.
 - б) Не пользуйтесь электроинструмент поблизости от легко воспламеняющихся жидкостей и газов.
 - в) Не пользуйтесь пилу для обработки сырых материалов.
 - г) Позаботьтесь о хорошем освещении.
2. Избегайте физического контакта с заземленными объектами (металлическими трубами, батареями и т.д.).
3. Не позволяйте посторонним людям и животным приближаться к месту работы.

4. При работах связанных с образованием пыли пользуйтесь пылеуловителями, особенно в закрытых помещениях.
5. При работе в помещениях с повышенной концентрацией пыли или мелких опилок для предотвращения электрического пробоя необходимо использовать устройства токовой защиты.
6. Не подвергайте изделие перегрузкам.
 - а) Используйте изделие строго по назначению.
 - б) Используйте только рекомендованную оснастку (*пильный диск*). Запрещено применение дисков из высоколегированной быстрорежущей стали, а также любых абразивных кругов.
 - в) Перед работой и регулярно в процессе работы проверяйте качество заточки и надежность крепления диска.
 - г) Исключите при работе падение оборотов или остановку двигателя в следствии чрезмерной подачи/заклинивания инструмента.
7. Правильно обращайтесь с электрическим кабелем изделия.
 - а) Не носите пилу держа её за кабель.
 - б) При отключения изделия от сети беритесь за штепсельную вилку а не за кабель.
 - в) Кабель должен быть защищен от случайного повреждения.
 - г) Не допускайте непосредственного соприкосновения кабеля с горячими и масляными поверхностями.
 - д) Если произошёл инцидент и кабель поврежден в процессе работы, то, не касаясь его, выньте вилку из розетки и замените электрический кабель в авторизованном сервисном центре.
8. Избегайте непреднамеренного включения.
 - а) Перед подключением вилки кабеля пилы к розетке, проверьте правильность/надежность соединений всех узлов изделия и убедитесь, что выключатель находится в выключенном положении.
 - б) Отключайте изделие выключателем при внезапной остановке (в следствие исчезновении напряжения в сети, заклинивания движущихся деталей и т.п.).
 - в) Не переносите подключенную к сети пилу, держа палец на выключателе.
9. Пользуйтесь сетевыми удлинителями промышленного производства, рассчитанными на ток, потребляемый Вашим изделием.
10. Носите подходящую одежду и используйте защитные средства (защитные очки, пылезащитная маска, наушники и т.д.).
11. Надежно закрепляйте обрабатываемую деталь.
 - а) При необходимости пользуйтесь тисками или струбциной.
 - б) Запрещается зажимать в тиски само изделие.
12. Содержите в порядке рабочее место. Прежде чем включить изделие, проверьте, не забыли ли Вы убрать из зоны работы ключи, отвертки и другой вспомогательный инструмент.
13. Не допускайте присутствие в рабочей зоне посторонних лиц или детей.
14. Электроинструмент должен обслуживаться/ремонтиться только в авторизованном сервисном центре PATRIOT.

15. Следите за состоянием нижнего защитного кожуха.

а) Перед началом использования каждый раз проверяйте правильность закрывания нижнего защитного кожуха. Не применяйте пилу, если нижний защитный кожух свободно не открывается и/или закрывается с задержками и заеданием. Никогда не фиксируйте нижний защитный кожух в открытом положении. Если пила случайно упадет, нижний защитный кожух может погнуться. В этом случае откройте защитный кожух за специальную ручку отвода и убедитесь, что он перемещается свободно, без заеданий и при любой глубине пропила не касается диска.

б) Проверяйте функционирование пружины нижнего защитного кожуха. При отсутствии нормальной работы нижнего защитного кожуха и его возвратной пружины, прежде чем приступить к работе, выполните техническое обслуживание машины. Замедленное срабатывание может быть обусловлено поврежденными деталями, наличием смолистых отложений или попаданием обломков обрабатываемого материала.

в) Открывайте нижний защитный кожух вручную только для выполнения специальных врезных и наклонных резов, нижний защитный кожух открывайте за ручку и отпускайте сразу, как только пильный диск врезался в обрабатываемую деталь.



ВНИМАНИЕ! Перед проведением врезных работ необходимо снять расклинивающий нож. При выполнении всех других работ нижний защитный кожух должен работать автоматически, а расклинивающий нож должен быть установлен и правильно отрегулирован.

16. Всегда будьте внимательны!

а) Не допускайте попадания рук в зону пиления и не прикасайтесь к пильному диску. Держите пилу двумя руками так, чтобы не закрывать вентиляционные прорезы.

б) Не держите руки ниже обрабатываемого изделия.

в) Отрегулируйте глубину пропила в зависимости от толщины обрабатываемой детали. Из обрабатываемой детали пильный диск должен выступать не более чем на полную высоту зуба.

г) Не удерживайте распиливаемую деталь в руках / на коленях. Закрепляйте обрабатываемую деталь на подставке (*верстаке*).

д) Удерживайте пилу только за изолированные ручки в случае, если выполняется работа, при которой возможно касание режущим инструментом скрытой электропроводки или кабеля питания пилы. Наличие контакта с проводкой находящейся под напряжением, приводит к тому, что металлические части пилы также окажутся под напряжением, что ведет к поражению оператора электрическим током.

е) При продольной распиловке применяйте направляющую планку или упорную линейку. Это улучшает точность пропила и снижает возможность заклинивания пильного диска.

ж) Используйте пильные диски нужного размера, имеющие соответствующее по форме и диаметру посадочное отверстие.

з) Старайтесь работать в устойчивом положении, постоянно сохраняя равновесие, причем инструмент и обрабатываемая поверхность должны находиться в поле вашего зрения.

и) Никогда не применяйте поврежденные/неоригинальные установочные фланцы и болты для крепления пильного диска. Эти детали сконструированы специально для данной пилы с целью получения оптимальных эксплуатационных характеристик и безопасности в работе.

к) Подводите диск к материалу, с которым будете работать, только после включения пилы и набора оборотов двигателем.

л) Осторожно подводите и отводите диск к уже начатому резу, не допуская его заклинивания или падения оборотов двигателя из-за чрезмерной подачи.

м) После работы, во время перерыва, перед заменой сменного инструмента, после выключения изделия не кладите его на поверхность, прежде чем диск полностью не остановится, т.к. он может зацепиться за поверхность, что приведет к потере контроля над изделием и серьезным травмам. Затем обязательно отключите пилу от электросети. Замену сменного инструмента производите только после его остывания.

н) Не допускайте механических повреждений, ударов, падения изделия на твердые поверхности и т.п.

о) Оберегайте пилу от воздействия интенсивных источников тепла или химически активных веществ, а также от попадания жидкостей и посторонних твердых предметов внутрь изделия.

п) Не рекомендуется работать с изделием, если Вы сильно утомлены, находитесь в состоянии алкогольного опьянения или принимаете сильнодействующие медикаменты.

Причины отдачи и действия по её предотвращению

Отдача - это внезапная реакция на блокирование, заклинивание или перекося пильного диска, приводящая к неконтролируемому подъему пилы, с выходом пильного диска из пропила в направлении оператора. При сильном защемлении пильного диска или ограничении хода реактивная сила, создаваемая двигателем, отбрасывает пилу в направлении оператора. Если пильный диск искривится или перекосятся, то зубья задней кромкой могут цепляться за обрабатываемую деталь, из-за чего пильный диск будет перемещаться в направлении выхода из пропила, и пила будет отброшена к оператору.

Таким образом, отдача является следствием неверной или ошибочной эксплуатации пилы, нарушением правил выполнения работ. Она может быть предотвращена принятием соответствующих мер предосторожности, указанных ниже.

1. Перед началом работ проверяйте наличие расклинивающего ножа, правильность его регулировки и надежность фиксации.

2. Надежно удерживайте пилу обеими руками, а руки располагайте так, чтобы можно было противодействовать силам отдачи. Плотнo прижимайте опорную плиту к поверхности обрабатываемого материала. Всегда находитесь в стороне от пильного диска, не допускайте нахождения пильного диска на одной линии с вами.

3. Перед вкл. пилы, находящейся в заготовке, предварительно сориентируйте пильный диск в пропиле - проверьте, не цепляться ли зубья пилы за деталь. Если имеет место заклинивание пильного диска, то в момент включения пилы может произойти отдача.

4. В случае, если происходит заклинивание пильного диска или работа прерывается по какой-либо другой причине (например, пропало электропитание), выключите пилу выключателем и, если необходимо, удерживайте ее в материале до полной остановки диска. Никогда не пытайтесь извлечь пилу из распиливаемой детали или вести ее в обратном направлении, пока пильный диск вращается и может произойти отдача. Найдите причину заклинивания пильного диска и устраните ее.

4. Перед вкл. пилы, находящейся в заготовке, предварительно ориентируйте пильный диск в пропилах - проверьте, не цепляются ли зубья пилы за деталь. Если имеет место заклинивание пильного диска, то в момент включения пилы может произойти отдача.

5. При распиловке больших тонких заготовок с целью снижения риска отдачи за счет заклинивания пильного диска надежно закрепляйте обрабатываемые детали. Длинные заготовки при распиловке могут прогибаться под действием собственной массы, поэтому поддерживающие опоры должны располагаться с обеих сторон доски, рядом с линией реза и около края доски.

6. Не пользуйтесь тупыми/поврежденными пильными дисками. Использование пильных дисков с тупыми или неразведенными зубьями ведет к образованию узкого пропила, повышенному трению пильного диска о материал, заклиниванию и отдаче пилы.

7. До начала пиления надежно затяните фиксаторы установки глубины пропила и угла наклона диска. Если во время пиления происходит изменение этих установок, может произойти заклинивание пильного диска и обратная отдача пилы.

КОНСТРУКТИВНЫЕ ОСОБЕННОСТИ

Конструктивно дисковая пила состоит из электрического двигателя, редуктора и шпинделя, размещенные в несущем корпусе.

1. Универсальный высокооборотный двигатель имеет мощность 1800 Вт. Вал ротора двигателя опирается на два подшипника качения и имеет ведущую шестерню редуктора. Одноступенчатый редуктор понижает обороты двигателя и обеспечивает необходимый крутящий момент вала шпинделя. Ведомая шестерня редуктора с помощью шпонки зафиксирована на вале шпинделя. Шпиндель опирается на задний подшипник качения, для обеспечения необходимой осевой нагрузки, и передний подшипник качения, что обуславливает его низкий осевой бой. На шпиндель установлен пильный диск, который с помощью прижимного фланца (9) (Рис. 1) и болта (8) фиксируется на шпинделе.

2. Корпус двигателя имеет основную ручку, которая имеет выключатель (17) с фиксатором (16). Последний, обеспечивает фиксирование включения пилы при длительной/стационарной работе.

3. К корпусу крепится защитный кожух, состоящий из верхнего (неподвижного) кожуха (11) и нижнего (подвижного) с ручкой (10).

а) В исходном положении защитный кожух закрывает пильные зубья диска, но в начале работ подвижный кожух, упираясь в торец распиливаемого материала, начинает поворачиваться и освобождает необходимую для работы часть диска. Как только пиление материала закончится, подвижный кожух автоматически под действием специальной пружины возвращается в исходное положение.

КОНСТРУКТИВНЫЕ ОСОБЕННОСТИ

б) Верхний (неподвижный) кожух имеет отверстие для отвода опилок (15). При больших объемах работы для сбора опилок и лучшего теплообмена пилы к отверстию рекомендуется подключить строительный пылесос. Подключение осуществляется через штуцер (25) (Рис. 7), закрепляемый на кожухе саморезом из комплекта крепежа.

в) На неподвижном кожухе устанавливается раскливающий нож (21), препятствующий заклиниванию пильного диска. Фиксация ножа осуществляется винтами из комплекта крепежа в месте (13) таким образом, чтобы выполнялись следующие требования (Рис. 4, 5).

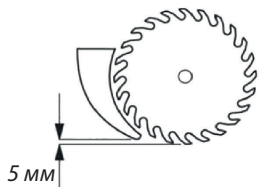


Рис. 4

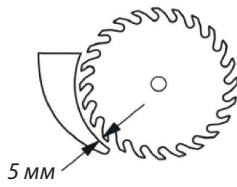


Рис. 5

г) Для проведения мелких стационарных работ пила устанавливается на горизонтальной поверхности верстака на неподвижный кожух и основную ручку так (Рис. 6). Фиксация на верстаке осуществляется с помощью отверстий (14) струбцинами (входящие в комплект).

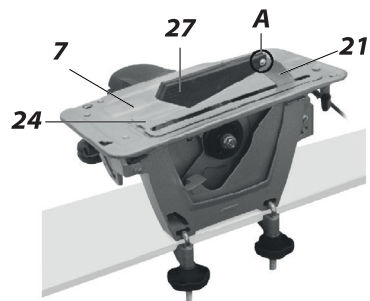


Рис. 6

4. Кроме того, на корпусе двигателя крепится опорная плита (7) с дополнительной рукояткой (2), которые в процессе работы оператор перемещает по поверхности распиливаемого материала.

а) В изделии предусмотрена регулировка опорной плиты по высоте с помощью линейки с разметкой глубины пропила (18) и фиксирующих винтов (12) и (19).

б) В пиле есть возможность регулирования угла торца распиливаемого материала к опорной поверхности от 90° до 45° за счет поворота опорной плиты. Регулировка осуществляется по сектору с разметкой угла пропила (4) и с помощью фиксирующей гайки сектора (5) и фиксирующего винта (12).

в) Установка параллельного упора (6) служит для пропила параллельно кромке распиливаемого материала.

ПОДГОТОВКА И ПОРЯДОК РАБОТЫ

Замена пильного диска

Примечание! Все операции по сборке, замене и регулировке производите только при отключенном от сети изделии.

1. Ключом (28) (Рис. 7) зафиксируйте прижимной фланец (9), а ключом (26) открутите болт (8) (Рис. 1).

2. Снимите болт (8) с шайбой и прижимной фланец (9). Ручкой (10) отведите нижний защитный кожух и снимите пильный диск с опорным фланцем со шпинделя. Отпустите нижний защитный кожух.

3. Очистите снятые детали, шпиндель и внутренние поверхности защитных кожухов от пыли и грязи.

4. Отведите нижний защитный кожух. Установите фланец конусом к подшипнику на шпиндель, а затем новый пильный диск.

Примечание! Убедитесь, что установочный диаметр диска соответствует диаметру установочного выступа фланца, а стрелка направления вращения диска совпадает со стрелкой на верхнем защитном кожухе (11). Отпустите нижний защитный кожух – он автоматически вернется в исходное положение.

5. Установите на шпиндель прижимной фланец и шайбу болта. Ручкой, а затем ключом, закрутите болт (8). Вращая диск рукой в защитной перчатке, убедитесь, что он надежно и правильно установлен (отсутствуют бой/заклинивание).

6. Отведите нижний защитный кожух. Проверьте правильность установки расклинивающего ножа (21). При необходимости проведите регулировку ножа. Отпустите нижний защитный кожух.

Установка глубины пропила

1. Ослабьте фиксирующие винты глубины пропила (12) и (19).

2. Приподнимите/опустите пилу над опорной плитой (7) настольно, чтобы получить требуемую глубину пропила, которая контролируется по шкале линейки (18) и указателю на защитном кожухе.

Примечание! Не допускается устанавливать глубину пропила, превышающую толщину материала более чем на высоту пильного зуба.

3. Надежно затяните фиксирующие винты.

Выполнение пропила под углом

Установка угла пропила описан в разделе «конструктивные особенности». После регулировки затяните винт (12) и гайку (4) рукой.

Параллельный упор для параллельного реза

Установка параллельного упора (6) описаны в разделе «конструктивные особенности». После регулировки затяните винт (3) рукой.

Включение / выключение пилы

Включение

1. Подключите вилку кабеля к сетевой розетке.

2. Нажмите и удерживайте клавишу выключателя (17). Двигатель пилы включится.

Выключение

Отпустите выключатель (17) или нажмите до упора и отпустите его, если предварительно была нажата кнопка фиксатора (16). Клавиша выключателя и кнопка фиксатора (если последняя была утоплена) автоматически вернуться в исходное положение и пила выключится.

Подготовка к стационарной работе

Примечание! Все операции по сборке, замене и регулировке производите только при отключенном от сети изделии.

1. Проверьте исправность пильного диска, наличие и правильность установки расклинивающего ножа (21) (Рис. 6).
2. Выставьте глубину пропила не более 60 мм (см. подраздел «Установка глубины пропила»).
3. Зафиксируйте пилу на горизонтальной поверхности прочного верстака или стола струбцинами (22) так, как показано на рис. 6.
4. Ручкой (10) отведите нижний защитный кожух, установите накладку стола (24) и зафиксируйте ее на столе винтом М4 из комплекта крепежа (23). Отпустите ручку защитного кожуха.
5. Установите дополнительный защитный кожух (27) на расклинивающий нож с помощью оси (А) (см. Рис. 6), вставив ее в отверстия кожуха и ножа. Зафиксируйте ось шплинтом из комплекта крепежа. Убедитесь, что дополнительный кожух может свободно подниматься и опускаться вокруг оси.



ВНИМАНИЕ! Струбцины (22) (Рис. 7), накладка стола (24) с ее винтом, дополнительный защитный кожух (27) (Рис. 6), ось (А) и ее шплинт используются только при стационарной работе пилы.

Первое включение

1. Распакуйте изделие и произведите осмотр комплекта поставки на предмет отсутствия внешних механических повреждений.

Примечание! Если при транспортировке температура окружающей среды была ниже +10°C, перед дальнейшими операциями необходимо выдержать изделие в помещении с температурой от +1°C до +35°C градусов и относительной влажности не выше 75% не менее 4 часов. В случае образования конденсата на узлах и деталях изделия, его эксплуатация или дальнейшая подготовка к работе запрещена вплоть до полного высыхания конденсата.

3. Проверьте, что пильный диск и расклинивающий нож исправен, надежно и правильно установлен.
4. Убедитесь, что нижний защитный кожух отводится свободно, без заеданий и самостоятельно возвращается в исходное положение, если отпустить его ручку в крайнем или любом промежуточном положении.
5. Включите машину на 3 минуты без нагрузки. Одновременно проверьте функционирование фиксатора выключателя.



ВНИМАНИЕ! Некоторое время возможно повышенное искрение щёток, т.к. происходит их притирание к коллектору, а из вентиляционных прорезей корпуса могут вылетать мелкие фрагменты смазки.

6. Отключите вилку электрического кабеля от сетевой розетки. Проверьте возможность регулировки глубины пропила, пропила под углом и установки параллельного упора.
7. Если проверки прошли успешно - можете приступить к работе. В противном случае обратитесь за консультацией в авторизованный сервисный центр.

РЕКОМЕНДАЦИИ ПО ЭКСПЛУАТАЦИИ

- Внимательно ознакомьтесь с предыдущими разделами и выполняйте изложенные в них требования.
- Перед началом работы проверьте функционирование пилы.
 - Произведите осмотр изделия на предмет отсутствия внешних механических повреждений.
 - Установите в нужное для работы положение опорную плиту и параллельный упор. Проверьте, что они надёжно и правильно закреплены.
 - Проверьте, что пильный диск и расклинивающий нож исправны, надёжно и правильно установлены.
 - Убедитесь, что нижний защитный кожух отводится свободно, без заеданий и самостоятельно возвращается в исходное положение, если отпустить его ручку в любом промежуточном положении.
 - Убедитесь, что пила выключена. Для этого нажмите до упора и отпустите клавишу выключателя. Если пила была включена, то клавиша выключателя и кнопка фиксатора автоматически вернутся в исходное положение и пила выключится.
 - Подключите вилку кабеля питания к розетке электрической сети. Проверьте работу изделия в течение 10 сек без нагрузки.
- Запомните следующие пункты!
 - Изделие рассчитано на эксплуатацию при температуре окружающей среды от +1°C до +40°C.

- Продолжительность непрерывной работы не должна превышать 15 минут с последующим перерывом не менее 20 мин.
- Суммарная Продолжительность работы изделия составляет 40 часов в год, после чего требуется провести его профилактический послегарантийный осмотр с заменой щеток и смазки в авторизованном сервисном центре.
- Запрещена работа с неисправным защитными кожухами или принудительно открытым нижним защитным кожухом.
- Рекомендуемая ширина реза и количество зубьев в зависимости от распиливаемого материала представлена в таб. 1.

<i>Материал</i>	<i>Кол-во зубьев</i>	<i>Ширина резания, мм</i>
<i>Сплошная древесина</i>	16-36	2,4
	24-48	2,8
<i>Фанера, ДСП</i>	24-48	2,8
<i>Профиль из сплавов алюминия</i>	54	2,8

Таб. 1

- При всех видах работы держите пилу двумя руками так, чтобы не закрывать вентиляционные прорези.
- Включите пилу и, только после набора оборотов двигателем подводите диск к обрабатываемой поверхности.
- Подача при распиловке должна быть равномерной. Старайтесь, чтобы опорная плита была плотно прижата к обрабатываемому материалу.

- и)** Не прикладывайте к пиле во время работы чрезмерного продольного усилия.
 - к)** Запрещено прикладывать к сменному инструменту радиальные (*боковые*) усилия.
 - л)** Не допускайте заклинивания инструмента.
 - м)** Следите за тем чтобы в обрабатываемом материале не попадались гвозди и другие посторонние включения.
 - н)** При стационарной работе допускается обработка материалов с каждым из линейных размером менее 150 см и весом менее 5 кг.
 - о)** По окончании работ, во время перерыва или перед заменой пильного диска не предпринимайте никаких действий, прежде чем пильный диск полностью не остановится.
- 4.** Не допускайте попадание пыли в вентиляционные прорези двигателя, что приводит к его перегреву. Следите за температурой корпуса двигателя, которая не должна превышать 50°. При перегреве дайте поработать машине на холостых оборотах 30-60 секунд и выключите её для остывания и удаления пыли.



ВНИМАНИЕ! Не просовывайте пальцы под кожух и в отверстие для выброса опилок, освобождайте их от опилок деревянной палочкой.

- 5.** Сразу по окончании работ производите обслуживание пилы.
- 6.** В случае выхода из строя самой пилы или ее электрического кабеля осуществляйте ремонт только в авторизированных сервисных центрах.

ТЕХНИЧЕСКИЕ ОБСЛУЖИВАНИЕ



ВНИМАНИЕ! Перед проведением ниже описанных работ убедитесь, что вилка электрического кабеля пилы вынута из сетевой розетки.

Обслуживание включает в себя ежедневную очистку изделия, но в первую очередь его вентиляционных прорезей и кожуха, от пыли, грязи и смолистых отложений.

После работы в помещениях с повышенным содержанием пыли или мелких опилок и сразу после перегрева необходимо продуть вентиляционные прорези и двигатель сжатым воздухом.

При попадании масла на корпус и ручки нужно протереть ветошью, слегка смоченной уайт-спиритом. После этого вытереть насухо.

Через каждые 40 ч. эксплуатации, но не реже 1 раза в год, осуществляйте профилактический послегарантийный осмотр с заменой щеток и смазки изделия в авторизованных сервисных центрах.

СРОК СЛУЖБЫ, УСЛОВИЯ ХРАНЕНИЯ, ТРАНСПОРТИРОВКИ И УТИЛИЗАЦИИ

Срок службы и утилизация

Срок службы изделия составляет 5 лет с момента даты продажи. Если дата продажи не указана, срок службы исчисляется с даты выпуска. Не выбрасывайте электроинструмент в бытовые отходы! Отслуживший свой срок электроинструмент должен утилизироваться в соответствии с Вашими региональными нормативными актами по утилизации электроинструментов.

Условия хранения

Хранить изделие в закрытых помещениях с естественной вентиляцией в упаковке при температуре воздуха от -10 °С до +50 °С и относительной влажности воздуха не более 80%.

Условия транспортировки

Транспортировать продукцию можно любым видом закрытого транспорта в упаковке производителя или без нее, с сохранением изделия от механических повреждений и атмосферных осадков.

Критериями предельного состояния

Критериями предельного состояния изделия являются состояния, при которых его дальнейшая эксплуатация недопустима или экономически нецелесообразна. Например, чрезмерный износ, коррозия, деформация, старение или разрушение узлов и деталей или их совокупность при невозможности их устранения в условиях сервисных центров оригинальными деталями, или экономическая нецелесообразность проведения ремонта.

Технических регламентов таможенного союза

ТР ТС 004/2011 «О безопасности низковольтного оборудования»

ТР ТС 010/2011 «О безопасности машин и оборудования»,

ТР ТС 020/2011 «Электромагнитная совместимость тех. средств»,

PATRIOT

КОМПЛЕКТАЦИЯ

КОМПЛЕКТАЦИЯ (Рис. 7)

ЦИРКУЛЯРНАЯ ПИЛА С УСТАНОВЛЕННЫМ ДИСКОМ	1 ШТ.
ПАРАЛЛЕЛЬНЫЙ УПОР (6)	1 ШТ.
РАСКЛИНИВАЮЩИЙ НОЖ (21)	1 ШТ.
СТРУБЦИНА (22)	2 ШТ.
КОМПЛЕКТ КРЕПЕЖА (23)	1 ШТ.
ЗАЩИТНАЯ НАКЛАДКА ОПОРНОЙ ПЛИТЫ (24)	1 ШТ.
ПАТРУБОК ДЛЯ ПОДКЛЮЧЕНИЯ ПЫЛЕСОСА (25)	1 ШТ.
ШЕСТИГРАННЫЙ КЛЮЧ (26)	1 ШТ.
ДОПОЛНИТЕЛЬНЫЙ ЗАЩИТНЫЙ КОЖУХ (27)	1 ШТ.
СТОПОРНЫЙ КЛЮЧ ПРИЖИМНОГО ФЛАНЦА (28)	1 ШТ.
КОМПЛЕКТ ДОПОЛНИТЕЛЬНЫХ ЩЕТОК	1 ШТ.
ИНСТРУКЦИЯ С ГАРАНТИЙНЫМ ТАЛОНОМ	1 ШТ.



Рис. 7

ВОЗМОЖНЫЕ НЕИСПРАВНОСТИ И МЕТОДЫ ИХ УСТРАНЕНИЯ

ВОЗМОЖНЫЕ НЕИСПРАВНОСТИ И МЕТОДЫ ИХ УСТРАНЕНИЯ

Неисправность	Вероятная причина	Метод устранения
При включении машины электродвигатель не работает.	Неисправен выключатель	Обратитесь в авторизованный сервисный центр
	Обрыв шнура питания, неисправность вилки шнура	
	Отсутствие контакта щёток с коллектором	
	Износ/повреждение щёток	
Образование кругового огня на коллекторе	Износ / "зависание" щёток	
	Неисправность в обмотке якоря	
Повышенный шум редуктора	Износ/поломка зубчатых колёс или подшипников	
При работе появляется дым или запах горячей изоляции	Неисправность обмоток электродвигателя	
Одновременное перегорание обмоток якоря и статора	Работа с перегрузкой	
Следы оплавления изоляционной арматуры статора		
Следы оплавления изоляционной втулки якоря		
Следы оплавления, трещины и вмятины на корпусе	Небрежное обращение с машиной	

2019 / 02 / 20102333 / 0001

2019 – год производства

02 – месяц производства

20102333 – индекс модели

0001 – индекс товара