



КАЛИБР

www.kalibrcompany.ru



МСХ - 11П

Руководство по эксплуатации

Щиток сварочный с автозатемнением стекла

Уважаемый покупатель!

Перед использованием щитка сварочного Калибр МСХ-11П внимательно изучите настоящее руководство по эксплуатации. В процессе эксплуатации соблюдайте требования настоящего руководства, чтобы обеспечить оптимальное функционирование щитка и продлить срок его службы.

К работе со сварочным щитком допускаются лица не моложе 18 лет, изучившие руководство по эксплуатации, изучившие его устройство, имеющие допуск к самостоятельной работе и прошедшие инструктаж по технике безопасности.

Сведения о документе, в соответствии которым изготовлены сварочные щитки - DIN EN 379:2009.

1. Основные сведения об изделии

1.1 Средство индивидуальной защиты лица (щиток защитный лицевой) для защиты от брызг расплавленного металла и горячих частиц. Щиток сварочный (далее по тексту - щиток) с автоматическим светофильтром (АСФ) является высокотехнологичной продукцией, которая сочетает технологию спектральной фильтрации, технологию фотоэлектрического индукционного управления с технологией ЖК- оптического управления и предназначена для защиты глаз и лица от искр, брызг и вредных излучений сварочной дуги при сварке в режимах MMA, MIG-MAG и TIG.

Светофильтр АСФ автоматически затемняется при зажигании сварочной дуги и автоматически возвращается в исходное состояние (прозрачно) после гашения дуги. Представляет собой сложное оптическое соединение, состоящее из двух жидкокристаллических ячеек, трёх поляризационных плёнок, защитного ультрафиолетового и инфракрасного (УФ/ИК) фильтра и защитного стекла. Фильтр УФ/ИК обеспечивает постоянную защиту глаз сварщика от вредных воздействий даже в том случае, если автоматический светофильтр не работает.

Данный щиток не предназначен для лазерной и кислородно-ацетиленовой сварки, в связи с малым потоком, создаваемым этими видами сварок.

Данный щиток НЕ предназначена для защиты головы во время механических и строительных работ, таких как: пиление, перфорирование, долбление. Сварочный щиток НЕ предназначен для защиты головы от удар-

ных нагрузок!

1.2 Транспортировка производится в закрытых транспортных средствах в упаковке производителя, с сохранением изделия от механических повреждений, атмосферных осадков, воздействия химически активных веществ и обязательным соблюдением мер предосторожности при перевозке хрупких грузов, что соответствует условиям перевозки 8 по ГОСТ 15150-89.

1.3 Габаритные размеры и вес представлены в таблице ниже:

Габаритные размеры в упаковке, мм:	
Длина x Ширина x Высота	220 x 230 x 330
Вес брутто/нетто, кг	0,8/0,42

2. Основные сведения об изделии

2.1 В торговую сеть щиток поставляется в следующей комплектации:

Щиток сварочный	1
Упаковка	1
Руководство по эксплуатации	1

3. Технические характеристики

Внимание! Изделие не предназначено для профессионального использования!

3.1 Технические характеристики щитка представлены в таблице ниже:

Размер смотрового окна, мм	92 × 42
Размер картриджа, мм	110 × 90 × 10
Степень проникновения света	4 DIN
Степень затемнения	11 DIN
Время срабатывания затемнения, с	1/ 5000
Время возврата (Быстро/Медленно), с	0,25-0,45/0,60-0,85
Питание	солнечная батарея + сменная батарея CR2450 (1 шт)
Материал корпуса	ударопрочный пластик
Количество сенсоров	2
Рабочая температура, С	-10 +55
Температура хранения, С	-20 +75
Пропускание УФ лучей	≤0,00006% при λ=313 nm до 365 nm
Пропускание ИК лучей	≤0,003% при λ=780 nm до 1300 nm

4. Общий вид

4.1 Общий вид щитка представлен на рис. 1

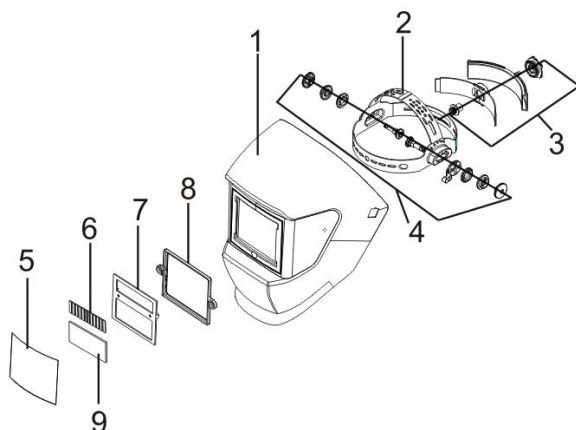


Рис. 1

- 1 - Корпус; 2 - Наголовник; 3 - Регулятор длины ленты - наголовника;
- 4 - Устройство для регулировки угла наклона наголовника;
- 5 - Защитное стекло; 6 - Солнечная батарея;
- 7 - Картридж; 8 - Рамка;
- 9 - Автоматический светофильтр (АСФ).

4.2 Общий вид элементов светофильтра представлен на рис. 2

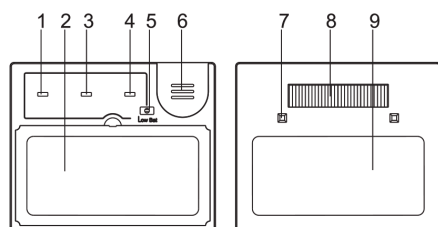


Рис. 2

- 1 - Переключатель времени возврата (Быстро/Медленно);
- 2 - ЖК- светофильтр;
- 3 - Переключатель чувствительности (Низкая/Высокая);
- 4 - Выключатель функции затемнения;
- 5 - Индикатор разряда батареи;
- 6 - Крышка батарейного отсека;
- 7 - Датчик электродуги;
- 8 - Солнечная батарея;
- 9 - Автоматический светофильтр (АСФ).

5. Общая информация

5.1 В качестве источника питания используются солнечная батарея, которая оснащена функцией автовыключения через 15-20 мин щелочная батарея CR2450 (1 шт.)

5.2 Для защиты пользователя щиток имеет переключатель времени возврата, переключатель чувствительности.

5.3 Скорость изменения светофильтра из прозрачного состояния в тёмное состояние составляет 1/5000 секунды. Переключателем (рис.2 поз.1) можно настроить время изменения в светлое состояние из тёмного состояния в зависимости от потребности.

5.4 Степень светлого состояния светофильтра составляет 4 DIN.

5.5 Щитком допустимо пользоваться при ручной сварке, газовой экранированной сварке, АДС и плазменной сварке.

5.6 Для удобства пользователя щиток имеет регулировку угла и размера ленты - наголовника.

5.7 Переключатель чувствительности (рис. 2 поз.3) позволяет настроить время реагирования сенсора затемнения фильтра. Настраивается в соответствии с многими факторами, такими как: сварка в помещениях или в открытом воздухе, сварка с малым током или сварка в тёмных условиях особенно для АДС с низким током.

- Установите значение «Низкая». Это подойдёт для сварки с большим током, или сварки в светлых условиях либо при наличии дополнительного источника света.

- Установите значение «Высокая». Это подойдёт для сварки с малым током, или сварки в тёмных условиях, особенно для сварки АДС с низким током.

6. Обеспечение требований безопасности

6.1 Не пользуйтесь щитком, если его элементы питания не функционируют, иначе можно получить травму глаз. Перед использованием проверьте работоспособность щитка пробным тестированием.

6.2 Следите за чистотой защитного стекла, которое установлено с внешней стороны.

6.3 Рекомендуемая температура для использования щитка от -5° С до +55° С. При низкой температуре окружающей среды скорость реакции

ЖК светофильтра снижается, но это не влияет на характеристики защиты.

6.4 Убедитесь в том, что настройка затемнения сварочного фильтра соответствует необходимой области применения.

6.5 Защитное стекло и светофильтры данного щитка являются достаточно хрупкими. Они не защищают от ударного воздействия, например, от удара осколков шлифовальных кругов или от воздействия агрессивных жидкостей.

6.6 Следите за условиями рабочей зоны. Не пользуйтесь данным щитком в загазованных или сырых помещениях. Не оставляйте щиток под дождём. Обеспечьте хорошее освещение и вентилируемость рабочей зоны.

6.7 При сварочных работах, следите чтобы поблизости не было посторонних людей, в особенности детей.

6.8 Автоматический светофильтр не подходит для использования при лазерной, ацетиленовой и кислородной сварке.

6.9. При низкой температуре окружающей среды, скорость реакции ЖК светофильтра снижается, однако это не влияет на характеристики защиты.

7. Порядок использования

7.1 Проверьте и удалите внешнюю и внутреннюю защитную плёнку экрана.

7.2 Если щиток не использовался в течение длительного времени необходимо зарядить солнечную батарею на солнечном свете в течении 2 мин.

7.3 Если щиток не использовался в течение длительного времени

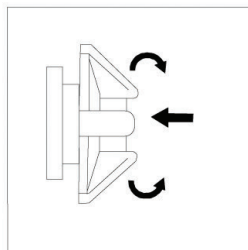


Рис. 3

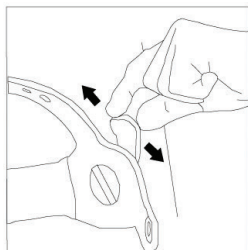


Рис. 4

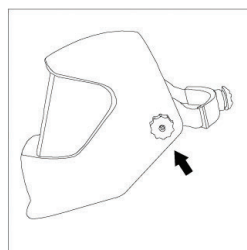


Рис. 5

следует обратить большое внимание на чистоту датчиков электродуги (рис. 2 поз.7). При необходимости отчистите их от пыли.

7.4 Проверьте износ или повреждение всех элементов перед использованием щитка.

Внимание! *Запрещается использовать щиток если Вы обнаружили царапины или трещину на светофильтре.*

7.5 Регулировка наголовника

7.6 Для изменения длины ленты - наголовника, нажмите вращающуюся шестерню в регуляторе таким образом, чтобы можно было регулировать длину ленты. Маховик в ленте имеет функцию автоблокировки. Не стоит через силу вращать маховик чтобы избежать повреждения шестерни (рис. 3).

7.7 На боковой стороне сварочного щитка существуют фиксированные отверстия. Можно изменить угол поля зрения путём регулировки положения пистона в фиксированных отверстиях (рис. 4).

7.8 Можно изменить угол щитка путём регулировки винтов на двух сторонах щитка (рис. 5).

7.9 Переключатель чувствительности (Низкая/Высокая) (рис. 2 поз.3) позволяет настроить время реагирования сенсора затемнения фильтра. Настраивается в соответствии с многими факторами, такими как: сварка в помещениях или в открытом воздухе, сварка с малым током или сварка в тёмных условиях особенно для АДС с низким током.

- Установите минимальное значение. Это подойдёт для сварки с большим током, или сварки в светлых условиях либо при наличии дополнительного источника света.

- Установите максимальное значение. Это подойдёт для сварки с малым током, или сварки в тёмных условиях, особенно для сварки АДС с низким током.

7.10 Переключатель времени возврата (Быстро/Медленно) (рис. 2 поз.1). Время возврата обозначает время возвращения светофильтра из тёмного состояния в прозрачное состояние в соответствии с токами сварки и интенсивностью остального света.

- Установите значение «Быстро» для точечной сварки или сварки с коротким швом.

- Установите значение «Медленно» для сварки с большим током.

8. Техническое обслуживание и хранение

8.1 При нормальной эксплуатации щиток не требует особого технического обслуживания, а только чистку от пыли и контроля работоспособности. Исправность щитка определяется внешним осмотром и проверкой светофильтра на срабатывание. При соблюдении условий эксплуатации, хранения и своевременном устранении неисправностей, щиток может эксплуатироваться продолжительное время.

8.2 Регулярно очищайте рабочие поверхности картриджа и щитка мягкой тканью. Не допускается применение для очистки концентрированных чистящих растворов, кислот, абразивных материалов. Датчики и солнечные батареи протирайте чистой тканью смоченной спиртом. После чего протрите поверхность тканью, не содержащей волокон.

8.3 Хранить сварочный щиток необходимо в закрытых или других помещениях с естественной вентиляцией, где колебания температуры и влажность воздуха существенно меньше, чем на открытом воздухе в районах с умеренным и холодным климатом, при температуре не выше +50°C и не ниже -20°C, относительной влажности не более 80% при +25°C. При длительном хранении изделия необходимо один раз в 6 месяцев производить проверку состояния законсервированных поверхностей и деталей. При обнаружении дефектов поверхности или нарушения упаковки необходимо произвести переконсервацию.

8.4 Срок хранения изделий – не более 3 лет.

8.5 Дату изготовления смотрите на изделии.

9. Утилизация

Данный сварочный щиток, а так же заменённые линзы после окончания эксплуатационного срока утилизируется согласно нормам страны использования, как промышленные отходы, класс опасности 0.

В иных случаях:

- Не выбрасывайте вместе с бытовыми отходами.
- Обратитесь в центр по утилизации.

10. Гарантия изготовителя (поставщика).

10.1 Гарантийный срок эксплуатации щитка - 12 календарных месяцев со дня продажи.

10.2 В случае выхода щитка из строя в течение гарантийного срока эксплу-

атации по вине изготовителя, владелец имеет право на бесплатный гарантийный ремонт, при соблюдении следующих условий:

- отсутствие механических повреждений;
- отсутствие признаков нарушения требований руководства по эксплуатации;
- наличие в руководстве по эксплуатации отметки о продаже и наличие подписи покупателя;
- отсутствие следов неквалифицированного ремонта.

Удовлетворение претензий потребителя с недостатками по вине изготовителя производится в соответствии с законом РФ «О защите прав потребителей».

Адреса гарантийных мастерских:

141074, г. Королёв, М.О., ул. Пионерская, д. 16 т. (495) 647-76-71

10.3 Безвозмездный ремонт или замена щитка в течение гарантийного срока эксплуатации производится при условии соблюдения потребителем правил эксплуатации и технического обслуживания, хранения и транспортировки.

10.4 При обнаружении Покупателем каких-либо неисправностей щитка, в течение срока, указанного в п. 10.1 он должен проинформировать об этом Продавца и предоставить вентилятор Продавцу для проверки. Максимальный срок проверки - в соответствии с законом Р.Ф. «О защите прав потребителей». В случае обоснованности претензий Продавец обязуется за свой счёт осуществить ремонт щитка или его замену. Транспортировка щитка для экспертизы, гарантийного ремонта или замены производится за счёт Покупателя.

10.5 В том случае, если неисправность щитка вызвана нарушением условий его эксплуатации или Покупателем нарушены условия, предусмотренные п. 10.3

Продавец с согласия покупателя вправе осуществить ремонт щитка за отдельную плату.

10.6 На продавца не могут быть возложены иные, не предусмотренные настоящим руководством, обязательства.

10.7 Гарантия не распространяется на:

- любые поломки связанные с погодными условиями (дождь, мороз, снег), при появлении неисправностей, вызванных действием непреодолимой силы (несчастный случай, пожар, наводнение, удар молнии и т.п.);

Гарантией не покрывается ремонт, потребность в котором возникает вследствие нормального износа, сокращающего срок службы частей и оборудования;

- на износ таких частей, как соединительные контакты, провода и т.п;
 - естественный износ (полная выработка ресурса, сильное внутреннее или внешнее загрязнение); на оборудование и его части выход из строя которых стал следствием неправильной установки, несанкционированной модификации, неправильного применения, небрежности, неправильного обслуживания, ремонта или хранения, что неблагоприятно влияет на его характеристики и надёжность.

11. Часто возникающие вопросы

Вопрос	Причина	Решение
Светофильтр не темнеет или мигает.	Защитное стекло грязное или повреждено.	Очистить или заменить.
	Датчик электродуги загрязнён.	Очистить.
	Ток сварки слишком низкий.	Установить чувствительность в <u>максимальное положение</u> .
Слишком медленная реакция.	Температура окружающей среды слишком низкая.	Не рекомендуется пользоваться щитком при температуре окружающей среды ниже -5°C.
	Настройка чувствительности слишком низкая.	Увеличить чувствительность.
Поле зрения нечёткое.	Защитное стекло грязное.	Очистить или заменить.
	Защитная плёнка не удалена.	Удалить защитную плёнку.
	Загрязнён светофильтр.	Очистить.
	Недостаточно освещения.	Отрегулировать свет на рабочем месте.

Тип сварки	Сварочный ток (А)																							
	0.5	1	2.5	5	10	15	20	30	40	60	80	100	125	150	175	200	225	250	275	300	350	400	450	500
Ручная электродуговая сварка										9	10	11					12				13			14
Сварка в среде инертных газов (газовая)											10	11					12				13			14
Сварка в среде инертных газов (легкая)											10	11	12			12	13				13	14		15
АДС					9	10				10	11	12				13								14
Сварка в защитном газе двуокиси углерода										10	11	12				13					14			15
Дуговая сварка под флюсом												10				12					13	14		15
Плазменная электродуговая резка												11				12								13
Плазменная дуговая сварка			8	9	10	11					12				13						14			15

Состав щитка:
 Корпус - полипропилен
 PP:PPB-M02
 Головной бандаж - полиэтилен
 PE-HD
 Мягкая налобная полоска - 10% флис, 90% губка
 Регуляторы положения - полиамид
 Фильтр - жидкокристаллический дисплей, прозрачное стекло, оптический фильтр.
 Мягкая прокладка- полиэтилен.

www.kalibrcompany.ru

