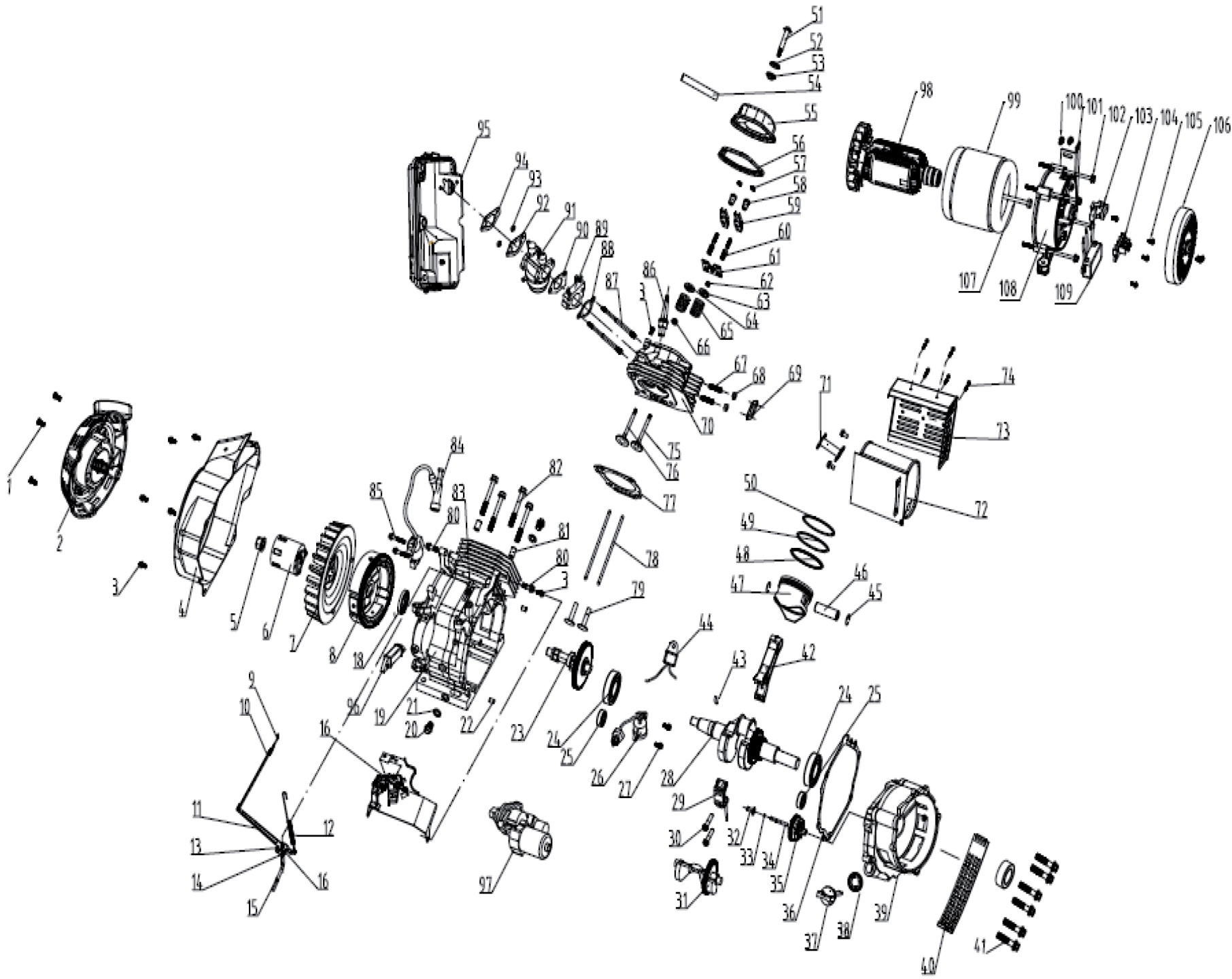




Бензиновый электрогенератор
«Калибр БЭГ-6500А»
Двигатель 190F/192F





Бензиновый электрогенератор «Калибр БЭГ-6500А» Двигатель 190F/192F

Поз.	Наименование	Артикул	Поз.	Наименование	Артикул
1	Болт М6х8	БЭГ6500А(НУ).д1	26	Датчик наличия масла Дв.173F,177F;182F,183F,185F,188F,190F	У00717
2	Стартер ручной в сборе Дв.182F, 188F, 190F	У01490	27	Болт М6х12	БЭГ6500А(НУ).д27
3	Болт М6х12	БЭГ6500А(НУ).д3	28	Вал коленчатый (конус под якорь торец - \varnothing 20мм, длина 50мм) Дв.182F,188F,190F (БЭГ4000 и выше кроме БЭГ-4500/4511)	У01480
4	Кожух вентилятора Дв. 182F, 183F, 185F; 188F(НР390F), 190F	У03386		Вал коленчатый (конус под якорь торец \varnothing 24мм длина 40мм) Дв.182F,188F,190 (БЭГ-4000 и выше кроме БЭГ-4500/4511)	У00694
5	Гайка М16х1,5	БЭГ6500А(НУ).д5	29	Крышка шатуна	БЭГ6500А(НУ).д29
6	Храповик Дв. 173F, 177F, 182F, 183F, 185F, 188F, 190F	У00879	30	Болт шатуна	БЭГ6500А(НУ).д30
7	Крыльчатка маховика Дв.182F, 183F, 185F, 188F, 190F	У02319	31	Вал балансировочный Дв.173F,177F,182F,183F,185F,188,190F	У01467
8	Маховик с зубчатым венцом Дв.182F, 183F, 185F, 188F, 190F	У00716	32	Толкатель ЦБ регулятора	БЭГ6500А(НУ).д32
9	Тяга привода дроссельной заслонки Дв.182F, 183F, 185F, 188F, 190F	У02373	33	Кольцо стопорное	БЭГ6500А(НУ).д33
10	Пружина тяги дросс. заслонки Дв.182F, 183F, 185F, 188F, 190F	У02310	34	Кольцо стопорное	БЭГ6500А(НУ).д34
11	Скоба ЦБ регулятора Дв.182F, 183F, 185F, 188F, 190F	У02362	35	Чашка центробежного регулятора в сборе с грузиками	БЭГ6500А(НУ).д35
12	Пружина возвратная регулятора Дв.182F, 183F, 185F, 188F, 190F	У00719	32... 35	Регулятор ЦБ (комплект) Дв.182F,183F,185F, 188F,190F	У01485
13	Болт М6х21	БЭГ6500А(НУ).д13	36	Прокладка картера Дв.182F,183F,185F, 188F, 190F	У00689
14	Гайка М6	БЭГ6500А(НУ).д14	37	Щуп масляный М20 с прокладкой Дв.168F; 173F; 177F; 182F; 183F; 188F; 190F	У00690
15	Рычаг ЦБ регулятора Дв.182F, 183F, 185F, 188F, 190F	У02374	38	Прокладка масляного щупа	БЭГ6500А(НУ).д38
16	Щиток головки цилиндра с регулятором Дв.182F, 183F, 185F, 188F, 190F, 192F только для БЭГ(НТ;УК;НУ)	У05076	39	Крышка картера - фланец передний Дв.182F,188F,190F; БЭГ5511А-2.Дв44;БЭГ6611ААБ.Дв44;БСЭГ5511А.Дв44;БЭГ6100А И.77	У03315
17	Регулятор оборотов двигателя в сборе Дв.182F, 188F, 190F кроме СНУБ11,0/76ЕГ и СНУБ11,0/70Е,ЕГ	У03318	40	Решетка защитная	БЭГ6500А(НУ).д40
18	Сальник 35х52х8 Дв.182F, 183F, 185F, 188F, 190F	У00686	41	Болт М8х35	БЭГ6500А(НУ).д41
19	Картер двигателя Дв.190F	У01471	42	Шатун	БЭГ6500А(НУ).д42
19.1	Картер двигателя Дв.192F	У07481	29, 30+42	Шатун в сборе Дв.182F, 183F, 185F,188F, 190F	У00698
20	Пробка картера М18 (пластик) Дв.168F; 170F; 182F,183F,188F,190F	У04047	43	Шпонка сегментная 4х5,5х19 Дв.165F, 177F, 179F, 182F, 183F, 185F, 188F, 190F	У04620
21	Прокладка пробки картера, \varnothing 12мм	БЭГ6500А(НУ).д21	44	Реле наличия масла 3 провода все 4-х тактные двигателя	У00684
22	Втулка (палец) \varnothing 8х14 картера установочная все 4-х тактные двигателя	У02015	45	Кольцо стопорное пальца поршня \varnothing 20 Дв.182F, 183F, 188F, 190F	У00697
23	Вал распределительный в сборе Дв. 173F; 177F; 182F; 183F; 188F; 190F	У00699	46	Палец поршня \varnothing 20х61 Дв.182F,183F,185F,188F, 190F	У01484
24	Подшипник 6207/Р6/Р53 (35х72х17)	У00227	47	Поршень Дв.190F	У01483
25	Подшипник 6202/Р4/Р5/Р63 (15х35х11)	У00023	47.1	Поршень Дв.192F	У07483



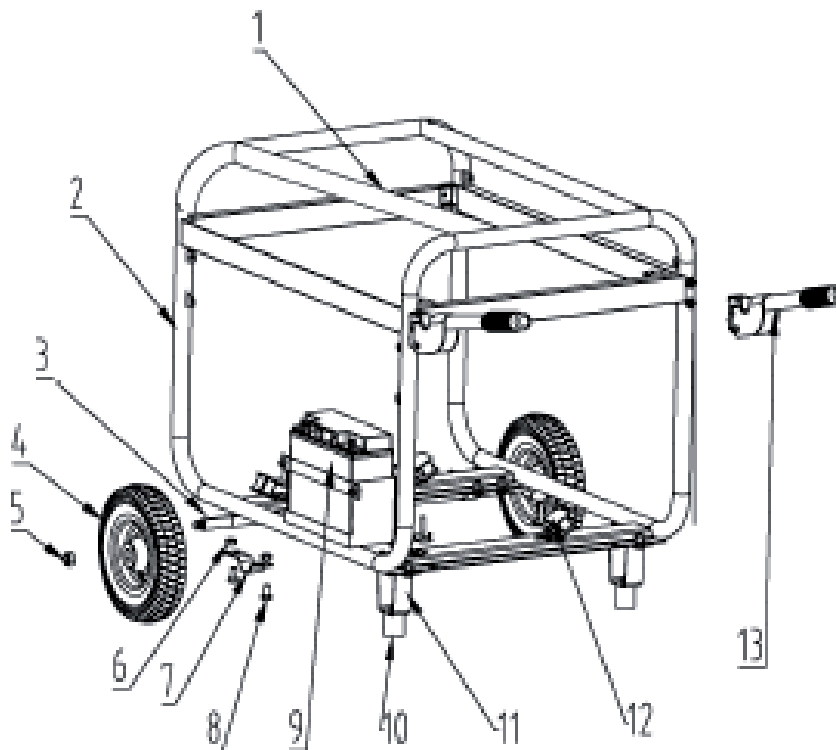
**Бензиновый электрогенератор
«Калибр БЭГ-6500А»
Генератор**

Поз.	Наименование	Артикул
98	Якорь БЭГ5500А(НУ)	БЭГ6500А(НУ).98
99	Статор БЭГ5500А(НУ)	БЭГ6500А(НУ).99
98+99	Якорь+статор в сборе БЭГ6500А/6500ААБ(НУ)	У04338
100	Болт М6х12	БЭГ6500А(НУ).100
101	Кронштейн глушителя	БЭГ6500А(НУ).101
102	Болт с фланцем М8×105	БЭГ6500А(НУ).102
103	Щеткодержатель + щетки БЭГ2000/2500/2311/2811(А)/4511/5511А/5500А-2/5511А-2/6511А/6600ААБ	У02313
104	Колодка клемная	БЭГ6500А(НУ).104
105	Болт Мх12	БЭГ6500А(НУ).105
106	Крышка фланца заднего БЭГ-4500/4511/5500А/ 5511А/ 6500А/6511А	У03390
107	Болт с фланцем М10×1,25×230	БЭГ6500А(НУ).107
108	Фланец задний с AVR БЭГ5511А/5511А-2/6611ААБ/4000/ 5000А/5000А-2/5500А-2/6000А/6600ААБ	У02021
109	Плата AVR 5kW.080428ТТ09-2А БЭГ-5511А/4000/5000А	У03324



Бензиновый электрогенератор
«Калибр БЭГ-6500А»

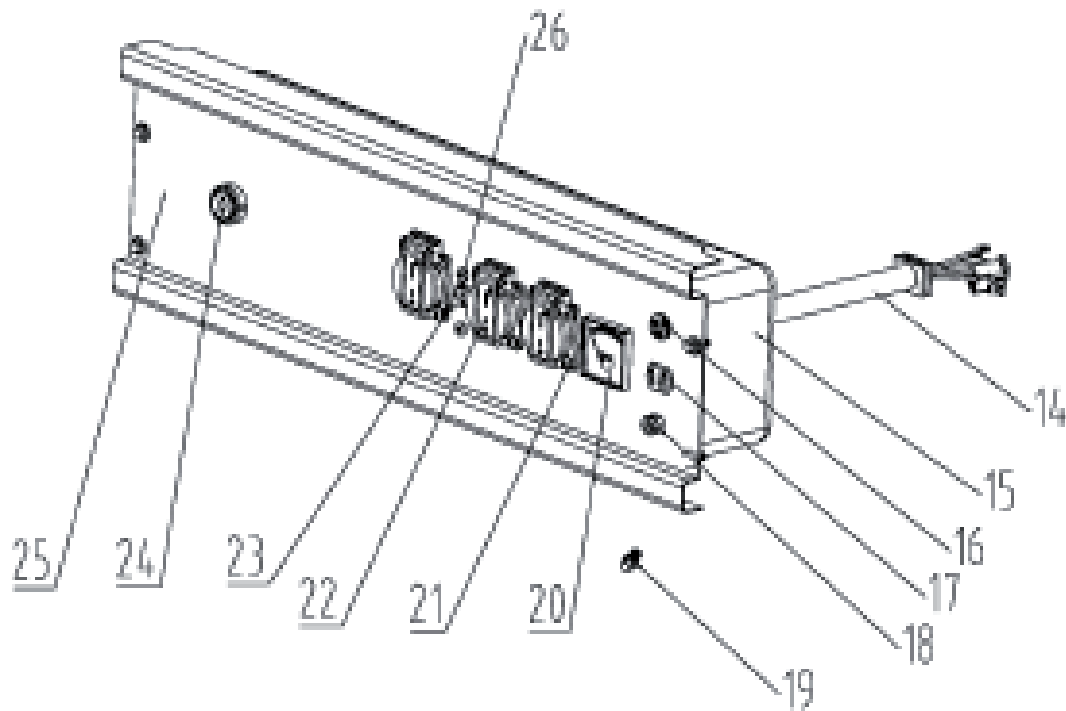
Рама



Поз.	Наименование	Артикул
1	Усилитель рамы	БЭГ6500А(НУ).1
2	Рама	БЭГ6500А(НУ).2
3	Ось колесная	БЭГ6500А(НУ).3
4	Колесо 8"	БЭГ6500А(НУ).4
5	Гайка М12	БЭГ6500А(НУ).5
6	Гайка М8	БЭГ6500А(НУ).6
7	Крепление оси колес	БЭГ6500А(НУ).7
8	Болт М8х10	БЭГ6500А(НУ).8
9	Аккумулятор 6-FM-17(T) 178х73х163 Дв.182F, 188F, 190F, 192F	У01486
10	Ножка резиновая	У05253
11	Опора рамы металлическая	БЭГ6500А(НУ).11
12	Подушка резиновая (ширина 55) БЭГ от 4000 и выше (НТ); БЭГ5511А/6600ААБ(LF); БЭГ5500А/6500А(НУ)	У03329
13	Ручейка	БЭГ6500А(НУ).13



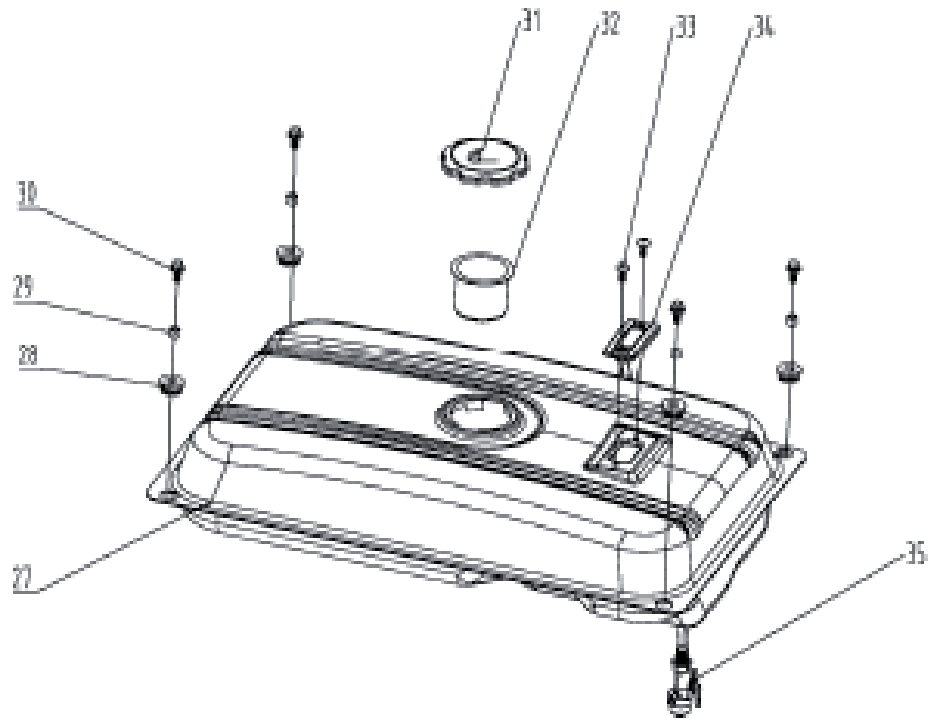
**Бензиновый электрогенератор
«Калибр БЭГ-6500А»
Панель управления**



Поз.	Наименование	Артикул
14	Жгут проводов	БЭГ6500А(НУ).14
15	Корпус панели управления (пластиковый)	БЭГ6500А(НУ).15
16	Автомат защиты 10А БЭГ	У01364
17	Розетка YG-001 12В БЭГ	У01603
18	Болт заземления	БЭГ6500А(НУ).18
19	Болт М6х12	БЭГ6500А(НУ).19
20	Вольтметр 91L4 0-300В БЭГ(НТ; НУ; LF)	У00729
21	Болт М4х12	БЭГ6500А(НУ).21
22	Евророзетка 220В D-013 ДЭГ; ДСЭГ; БЭГ; БСЭГ	У00436
23	Выключатель автоматический 25,4А Тип 30 БЭГ6500А(НУ)	БЭГ6500А(НУ).23
24	Замок зажигания Дв.168F, 170F, 182F, 188F, 190F, 192F БЭГ(НТ; НУ)	У03323
25	Панель управления БЭГ6500А(НУ)	БЭГ6500А(НУ).25
26	Болт М3х8	БЭГ6500А(НУ).26



**Бензиновый электрогенератор
 «Калибр БЭГ-6500А»
 Бак топливный**



Поз.	Наименование	Артикул
27	Бак топливный	БЭГ6500А(НУ).27
28	Амортизатор топливного бака	БЭГ6500А(НУ).28
29	Шайба	БЭГ6500А(НУ).29
30	Болт М6х20	БЭГ6500А(НУ).30
31	Крышка топливного бака малая Ø85 (57-68-80) БЭГ; БМП	У02004
	Крышка топливного бака большая Ø98 (57-68-91) БЭГ	У01650
32	Фильтр заливной горловины топливного бака Ø50 БЭГ; БМП	У00724
33	Болт М5х12	БЭГ5500А(НУ).33
34	Указатель уровня топлива прямоугольный ДЭГ, ДСЭГ, БЭГ, БСЭГ дл.штанги 80мм	У01647.L-80
35	Кран топливный со штуцером Дв.154F; 168F; 170F; 173F; 177F; 182F; 183F; 188F; 190F; 192F	У03081



Бензиновый электрогенератор «Калибр БЭГ-6500А» Двигатель 190F/192F

Поз.	Наименование	Артикул	Поз.	Наименование	Артикул
48-50	Комплект колец поршневых Дв.190F	У01474	75	Клапан выпускной Дв.182F, 183F, 185F, 188F, 190F	У00703
48-50	Комплект колец поршневых Дв.192F	У07484	76	Клапан впускной Дв.182F, 183F, 185F, 188F, 190F	У00702
51	Болт крышки головки цилиндра	БЭГ6500А(НУ).д52	77	Прокладка головки цилиндра Дв.190F	У00733
52	Шайба	БЭГ6500А(НУ).д53	77.1	Прокладка головки цилиндра Дв.192F	У07482
53	Уплотнение болта крышки головки цилиндра	БЭГ6500А(НУ).д54	78	Штанга Дв.182F, 183F, 185F, 188F, 190F	У01435
54	Трубка сапуна вентиляции картера Дв.182F, 185F, 188F, 190F	У01492	79	Толкатель Дв.173F, 177F, 182F, 183F, 185F, 188F, 190F	У00700
55	Крышка головки цилиндра Дв.173F; 177F; 182F; 183F; 185F; 188F; 190F	У00734	80	Болт М6х12	БЭГ6500А(НУ).д80
56	Прокладка крышки головки цилиндра Дв.173F; 177F; 182F; 183F; 188F ;185F; 190F	У00735	81	Втулка Ø12х20 картера установочная Дв. 173F, 177F, 182F, 183F, 185F, 188F, 190F, 192F	У00693
57	Контргайка М6 все 4-тактные двигатели (кроме БЭГ1200И)	У04239	82	Болт головки цилиндра М10х80	БЭГ6500А(НУ).д82
58	Гайка регулировки клапанов М6 все 4-х тактные двигатели (кроме БЭГ1200И)	У02367	83	Сальник 8х14х4 рычага ЦБ регулятора Дв.165F; 168F; 1P70FV-C; 173F; 177F; 182F, 183F, 185F, 188F, 190F	У03082
59	Коромысло клапана Дв. 173F, 177F, 182F, 183F, 185F, 188F, 190F	У00701	84	Катушка зажигания GR188 Дв.182F, 183F, 185F, 188F, 190F	У00714
60	Шпилька регулировки клапанов М6 все 4-х тактные двигатели (кроме БЭГ1200И)	У02366	85	Болт М6х25	БЭГ6500А(НУ).д85
61	Направляющая клапанов Дв.173F, 177F, 182F, 183F, 185F, 188F, 190F	У00706	86	Свеча зажиг. БЭГ650/811/900И; Дв.165F; 168F; 1P70FV-C; 173F; 177F; 182F; 183F; 185F; 188F; 190F	У00681
62	Пятак выпускного клапана Дв.173F, 177F, 182F, 185F, 188F, 190F	У02365	87	Шпилька карбюратора	БЭГ6500А(НУ).д87
63	Чашка выпускного клапана Дв. 173F, 177F, 182F, 183F, 188F, 190F	У00707	88	Прокладка проставки карбюратора Дв.182F, 183F, 185F, 188F, 190F	У00710
64	Чашка впускного клапана Дв. 173F, 177F, 182F, 183F, 185F; 188F, 190F	У00705	89	Проставка карбюратора с полуавтоматическим приводом Дв.182F, 183F, 185F; 188F, 190F	У03327
65	Пружина клапана Дв.173F, 177F, 182F, 183F, 188F, 190F	У00704	90	Прокладка карбюратора Дв.182F, 183F, 185F; 188F, 190F	У00711
66	Колпачок маслосъёмный Дв.173F, 177F, 182F, 183F, 185F, 188F, 190F	У02364	91	Карбюратор с мех. приводом Дв.182F, 188F, 190F, 192F	У01469
67	Шпилька М8х32	БЭГ6500А(НУ).д67	92	Прокладка воздушного фильтра Дв.173F, 177F, 182F, 183F, 185F, 188F, 190F	У00712
68	Гайка М8	БЭГ6500А(НУ).д68	93	Гайка М6	БЭГ6500А(НУ).д93
69	Прокладка глушителя на 2 шпильки Дв.173F; 177F; 182F; 185F; 188F; 190F	У00723	94	Пластина прижимная основания воздушного фильтра	БЭГ6500А(НУ).д94
70	Головка цилиндра Дв.182F,188F,190F БЭГ4511.Дв66/5511А.Дв71/5511А-2.Дв71/5500АИК.2-1 и др.	У01468	95	Фильтр воздушный в сборе металлический Дв.182F, 188F, 190F для БЭГ	У03459
71	Труба глушителя	БЭГ6500А(НУ).д71	96	Катушка зарядки аккумулятора Дв.182F, 183F, 185F, 188F, 190F	У00715
72	Глушитель с защитой Дв.188F БЭГ5500(НУ); Дв.192F БЭГ6500А(НУ)	У05401	97	Стартер электрич. 12В (комплект: эл.двигатель + реле) Дв.182F, 183F, 188F, 190F	У01497
73	Защита глушителя	БЭГ6500А(НУ).д73	n/a	Элемент воздушного фильтра Дв.182F, 183F, 188F, 190F, 192F только БЭГ	У00713
74	Болт М6х8	БЭГ6500А(НУ).д74			